

Cavaletti

PROFESSIONAL SEATING



Cavaletti Moov



Cavaletti Moov

Cavaletti Moov es una silla multitask, ideal para entornos dinámicos. Desde la oficina corporativa hasta el coworking, siempre hay una versión que se adapta a las necesidades del proyecto.

CARACTERÍSTICAS



RESPALDOS

Tres opciones de respaldo: malla, polímero de ingeniería y polímero de ingeniería con sobrecubierta.



RESPALDO RECUBIERTO

Sobrecubierta del respaldo con dos opciones de costura: liso y diamante.



ESTRUCTURA

Estructura en polímero de ingeniería disponible en Gris y Negro según la configuración.



BRAZOS

Fijo: brazo TC.
Ajustables: brazo SL y MC. Todos los modelos están disponibles en colores Negro y Gris.



BASES

Bases Up (con Ruedas 65mm en Nylon o PU) y Acero con Capa (con Ruedas 50mm en Nylon o PU), disponibles en Negro y Gris.



MECANISMO

Mecanismo tipo Synchron, con bloqueo de la posición inicial o relax libre y ajuste automático de la tensión, ajustándose al peso del usuario sin necesidad de ajuste manual.

NOTA: Producto de esta imagen con Politex Gris Oscuro 404.

DISEÑO EN MOVIMIENTO

Moov es una silla versátil que cuenta con tres opciones de respaldo: malla, polímero de ingeniería y polímero de ingeniería con sobrecubierta tapizada. Esta diversidad permite adaptar el modelo a las necesidades de cada actividad.



NOTA: Productos en esta imagen con malla Azul 303 y Politex Gris Metal 402; Haven Concreto 562 y Haven Arena 560; Haven Campo 556; Poliéster Amarillo 258; malla Blanco Metal 307 y Poliéster Mandarina 172; Haven Terracota 552; malla Grafite 308; Haven Tierra 561.

PERSONALICE LIBREMENTE

Ligero y con flexibilidad de configuraciones facilita la especificación tanto para entornos de uso rápido cuanto para entornos operativos de uso intenso. Las dos opciones de color de la estructura, las seis opciones de revestimiento y las ocho opciones de color de la malla permiten a Cavaletti Moov complementar el moodboard del proyecto, desde el más formal hasta el más relajado.



CONFIGURACIONES

Compruebe a continuación algunas combinaciones posibles de Cavaletti Moov y elige la tuya.



17.101
Giratoria
Sincron
Respaldo en Malla
Estructura negra
Brazo MC
Base UP



17.201
Giratoria
Sincron
Respaldo en polímero de ingeniería
Estructura negra
Brazo MC
Base UP



17.301
Giratoria
Sincron
Respaldo en polímero de ingeniería con sobrecubierta
Estructura negra
Brazo MC
Base UP



17.101
Giratoria
Sincron
Respaldo en malla
Estructura gris
Brazo MC
Base UP



17.201
Giratoria
Sincron
Respaldo en polímero de ingeniería
Estructura gris
Brazo MC
Base UP



17.301
Giratoria
Sincron
Respaldo en polímero de ingeniería con sobrecubierta
Estructura gris
Brazo MC
Base UP

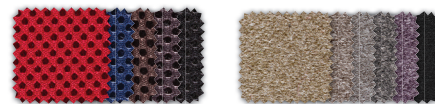
NOTA: Productos en esta imagen con Haven Campo 556; Terracota 552; Tierra 561; Arena 560 y Haven Campo 556.

NOTA: Productos en esta imagen con malla Grafito 308 y Politec Gris Metal 402.

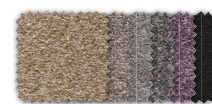
REVESTIMIENTOS



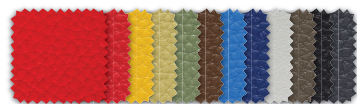
POLIÉSTER
27 colores



SPACE
05 colores



POLITEX
06 colores



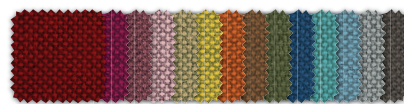
VINILO
12 colores



CEC - STILO
10 colores



HAVEN
15 colores



GRID
14 colores

ESTRUCTURAS

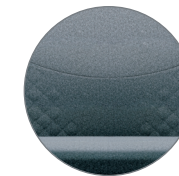


Negro

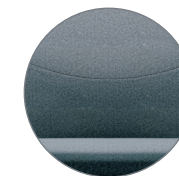


Gris

COSTURA

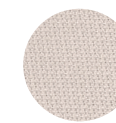


Diamante

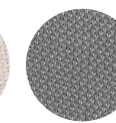


Lisa

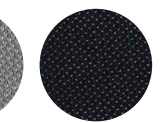
MALLAS



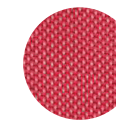
Blanco Metal



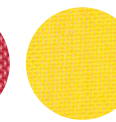
Grafito



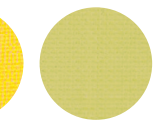
Negro



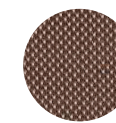
Rojo



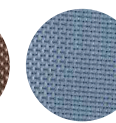
Amarillo



Verde Lima

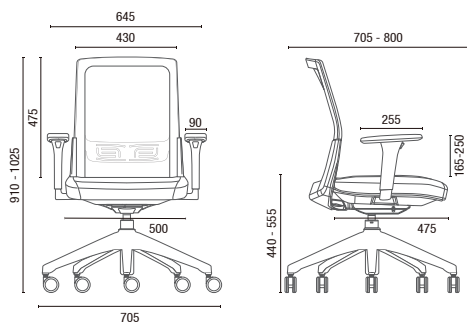


Marrón

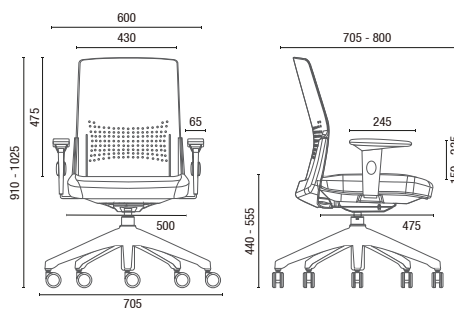


Azul

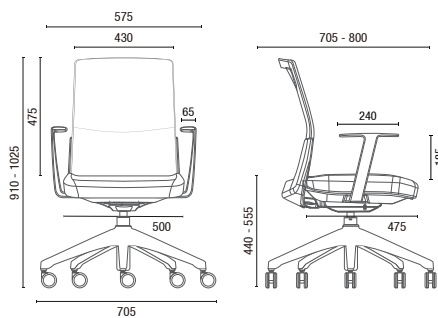
DIBUJOS TÉCNICOS



17.101 Giratoria - Brazo MC y Base Up



17.201 Giratoria - Brazo SL y Base Up



17.301 Giratoria - Brazo TC y Base Up

NOTA: Productos de la portada con malla Blanco Metal 307 y Haven Cielo 559; Haven Terracotta 552; Haven Arena 560.

NOTA: Medidas extremas obtenidas sin utilizar un modelo de carga.



Cavaletti S/A Professional Seating
Calle Dr. Hiram Sampaio, 550
Erechim/RS | Brazil | 99706-461
Tel: +55 54 3522.4100
comex@cavaletti.com.br
www.cavaletti.com.br



Busque por nuestros productos certificados FSC®



La marca del manejo forestal responsable

